

Hlídač fází HF3v1

Slavomír Turoň

Popis funkce

Hlídač fází HF3v1 hlídá v energetickém rozvodu, zda „nevypadlo“ napětí na některém z fázových vodičů, případně zda se nezměnilo pořadí fází. Na svorky L1, L2, L3 a N připojíme napětí jednotlivých fází. Hlídač HF3v1 se napájí z jedné ze tří fází (L1). Pokud je vše v pořádku, svítí zelená LED. Indikované stavy jsou v tab. 1.

Technické údaje

Napájení: 3x 230 V AC.
Zatížitelnost kontaktu relé: 3 A/250 V AC, 3 A/30 V DC.
Skříň: MODULBOX 2M-H53.
Rozměr (v × š × h): 90 × 36 × 58 mm,
 montáž na lištu DIN.

Popis zapojení

Schéma přístroje je na obr. 1. Vstupní fázové napětí je přes rezistory R1, R2 a R3 s ochrannými diodami D1, D2 a D3 vedeno na snímací optočleny IO1 a IO2. Výstupy optočlenů jsou připojeny na vstupy procesoru IO3. Z výstupu procesoru je veden signál na spínač (T1, T2, R9 až R12, D6) výstupního relé. Kontakt relé je ve stavu OK zapnut. Další výstupy procesoru jsou vedeny přes rezistory R7 a R8 na indikační LED D4 a D5 (indikace OK a ER).

Přístroj je napájen z fáze L1 přes kondenzátor C1 a rezistor R14. Po usměrnění a vyhlazení (D7 až D10, D11, C2 a C3) je napětí stabilizováno stabilizátorem IO4 s kondenzátory C4 a C5.

Seznam součástek

R1, R2, R3 180 kΩ, vel. 0207
 R4, R5, R6 3x 10 kΩ, odp. síť RRA

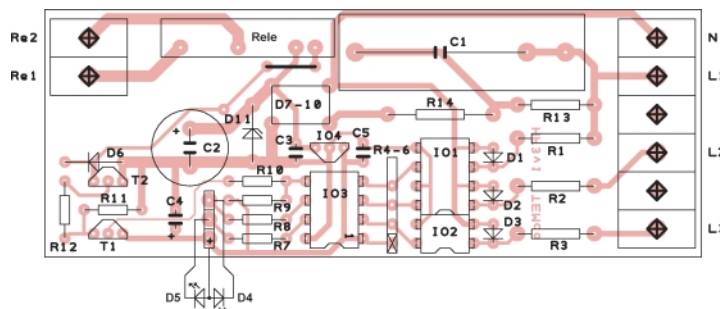
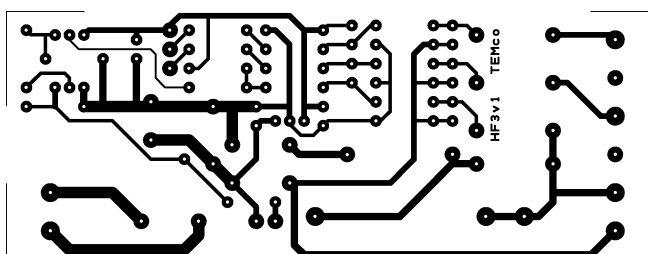
R7, R8 1,5 kΩ, vel. 0204
 R9 až R12 10 kΩ, vel. 0204
 R13 220 kΩ, vel. 0207
 R14 100 Ω/2 W
 C1 470 nF/250 V AC
 C2 470 μF/35 V
 C3, C5 100 nF
 C4 100 μF/10 V
 D1, D2, D3, D6 1N4148
 D4 LED 3 mm, červená
 D5 LED 3 mm, zelená
 D7 až D10 B250C1000
 D11 Zener. dioda 24 V/1,3 W
 T1 BC556B
 T2 BC337

IO1 PC827
 IO2 PC817
 IO3 PIC12F629
 IO4 78L05
 relé NY24W-K
 svorkovnice MV253/5,08 - 2 ks
 svorkovnice MV252/5,08 - 1 ks
 skříň Modulbox H53-2M
 deska s plošnými spoji HF3v1

Relé uvedené v rozpisce dodává firma ECOM, svorkovnice a skříň Modulbox H53-2M dodává firma ENIKA.

Závěr

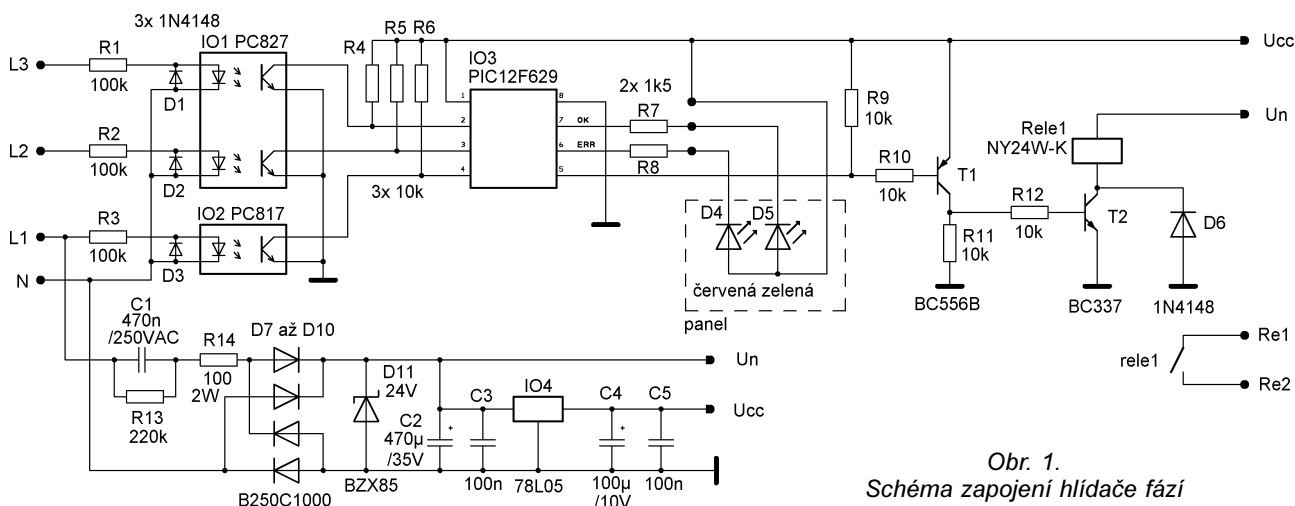
Zařízení je vhodné pro hlídání elektromotorů v trvalém provozu bez dozoru obsluhy. Dodáváme naprogramovaný procesor, desku s plošnými spoji, můžeme dodat i relé, či jiné součástky. Informace na www.st-temco.cz, dotazy na temco@centrum.cz.



Obr. 2 a 3. Deska s plošnými spoji a rozmístění součástek na desce

Tab. 1. Indikované stavy

Stav	zelená LED	červená LED	relé
Fáze ve správném pořadí	svítí	nesvítí	sepnuto
Výpadek fáze	nesvítí	svítí	rozepnuto
Přehození fází	nesvítí	bliká 1 Hz	rezeprnuto



Obr. 1. Schéma zapojení hlídače fází